

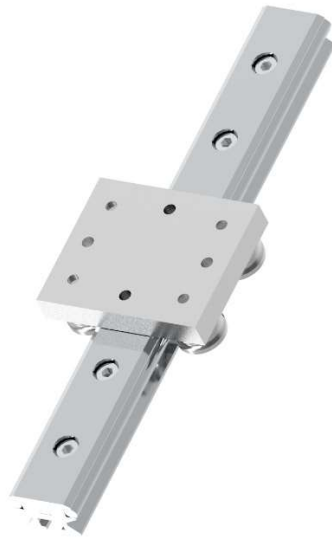
HUETHERTECH

Laufrollenführung HLF

Guidage à galets HLF

Laufrollenführung HLF Guidage à galets HLF

Laufrollenführung HLF / Guidage à galets HLF



Die Laufrollenführung ist modular aufgebaut. Zu den Systemkomponenten gehören die Tragschienen und die Laufwagen.

Le guidage à galets est modulaire. Les rails de support et les chariots font partie des composants du système.

Montage

Montage

Tragschiene platzieren und handfest anschrauben. Ausrichten der Tragschiene. Gegebenenfalls gegen eine Anschlagkante drücken und gleichzeitig festschrauben. Anziehdrehmoment gemäß Tabelle beachten. Laufwagen aufschieben. Spiel zur Führungsschiene über den exzentrischen Zapfen einstellen: Drehung im Uhrzeigersinn. Laufrolle muss gegen Laufbahn eingestellt werden.

Mettre en place le rail de support et le serrer à la main. Aligner le rail de support. Le cas échéant: pousser contre une butée et serrer en même temps. Respecter le couple de serrage indiqué dans le tableau. Mettre en place le chariot. Ajuster le jeu par rapport au rail de support à l'aide de l'axe excentrique: rotation dans le sens des aiguilles d'une montre. Le roulement doit être mis en place contre la bande de roulement.

Anziehdrehmoment / Couple de serrage	
Schraube / La vis	M [Nm]
M6	9,9
M10	48

Laufrollenführung HLF Guidage à galets HLF

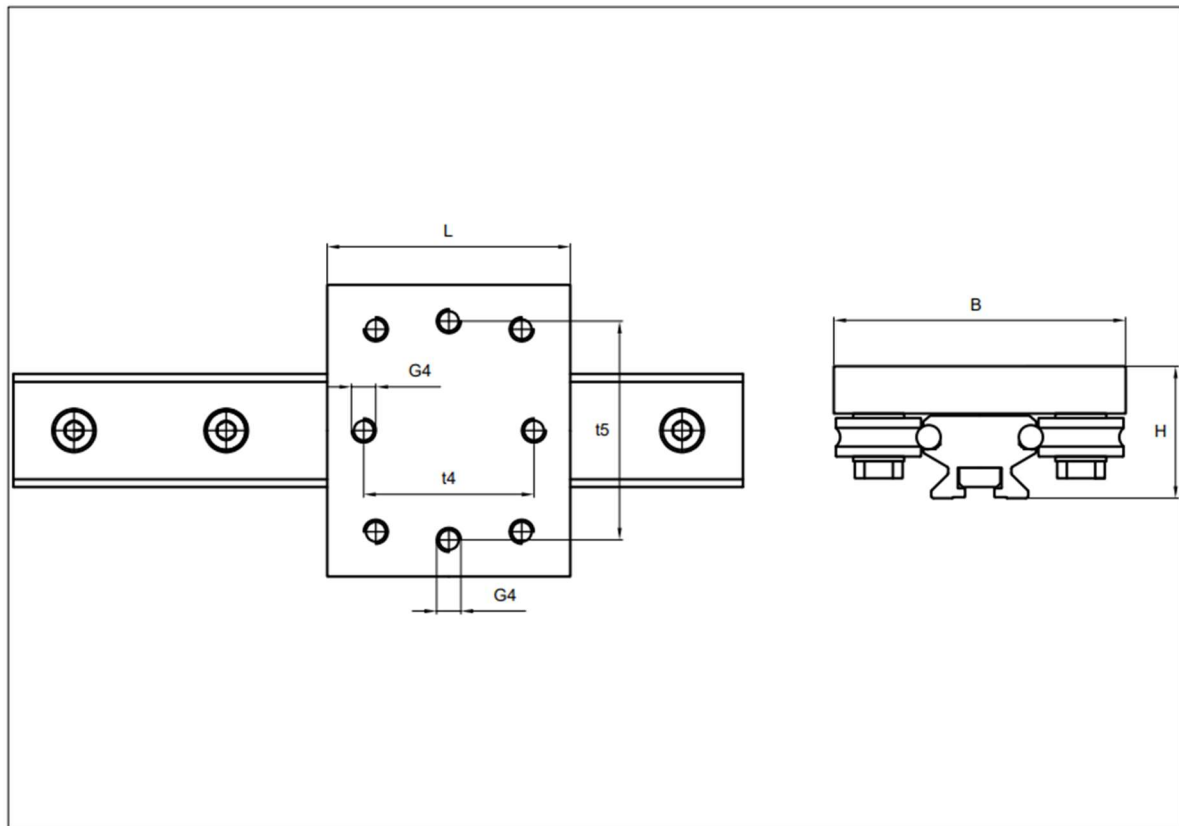
Laufrollenführung HLF / Guidage à galets HLF



Schmierung	Lubrification
<p>Um Schäden durch Tribokorrosion zu vermeiden, muss der Wälzkontakt zwischen der Tragschiene und Laufrolle geschmiert werden. Die Schmierintervalle für die Tragschienen-Laufbahnen sind abhängig von den Umgebungseinflüssen. Je sauberer die Umgebung ist, desto weniger Schmierstoff wird gebraucht. Zeitpunkt und Menge lassen sich nur unter Betriebsbedingungen genau festlegen, weil nicht alle Einflüsse rechnerisch zu erfassen sind.</p> <p>Es muss spätestens dann nachgeschmiert werden, wenn Tribokorrosion auftritt. Sie ist erkennbar an einer rötlichen Verfärbung der Gegenlaufbahn oder des Außenringes. Danach sind die Schmierintervalle zu kürzen</p>	<p>Afin d'éviter des dommages dus à tribocorrosion, le contact entre rail de support et roulement doit être lubrifié.</p> <p>Les intervalles de lubrification des bandes de roulement des rails de support dépendent des conditions ambiantes. Plus l'environnement est propre, moins de lubrifiant sera nécessaire. Le moment et la quantité peuvent uniquement être définis dans les conditions de fonctionnement parce que toutes les influences ne peuvent pas être calculées.</p> <p>Il faut lubrifier au plus tard lorsque de la tribocorrosion se manifeste. Cette dernière peut être reconnue par une coloration rougeâtre de la bande de roulement ou de la bague extérieure. Par la suite, il faudra réduire les intervalles de lubrification.</p>

Laufrollenführung HLF Guidage à galets HLF

Abmessungen / dimensions



Laufrollenführung HLF / Guidage à galets HLF

Abmessungen [mm] / Dimensions [mm]							
Type	H	B	L	G4	t4	t5	Laufwagen/ Chariot
HLF32	35,5	80	90	M8	70	59	HLFL32
HLF52	54,3	120	100	M10	70	90	HLFL52
HLF52E	60,4	135	150	M12	110	105	HLFL52E
HLF52EE	60,4	150	170	M12	140	115	HLFL52EE

Tragfähigkeit / La capacité de charge					
Type	Coy [N]	Mox [Nm]	Moy [Nm]	Moz [Nm]	Laufrolle / Galet
HLF32	2000	29	110	60	LFR50/8-6
HLF52	2800	57	260	83	LFR5201-10
HLF52E	7500	165	720	400	LFR5301-10
HLF52EE	8000	166	800	480	LFR5302-10

Tragschiene / Support



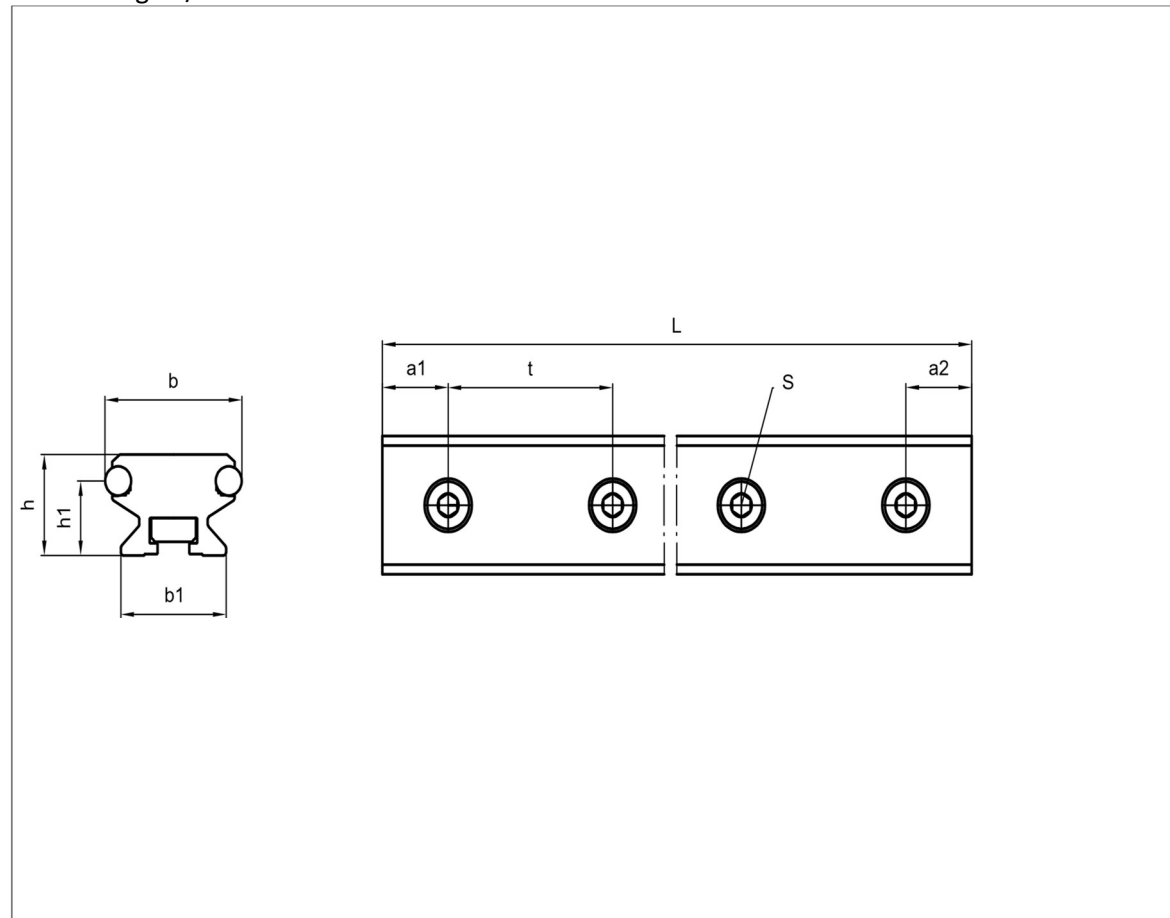
In einer Verbundbauweise ist die Tragschiene HLFS aufgebaut. Zwei geschliffene Präzisionsstahlwellen sind in einem Aluminiumprofil fest adaptiert.

Le rail de support est conçu en construction composite. Deux arbres en acier de précision poli sont adaptés de manière fixe dans un profil en aluminium.

Laufrollenführung HLF

Guidage à galets HLF

Abmessungen / dimensions



Abmessungen [mm] / Dimensions [mm]

Type	h	b	L (max)	h1	b1	S	t	a1 (min)	a2 (min)
HLFS32	20	32	6000	12	24	DIN 7984 M8	250	25	25
HLFS52	34	52	6000	21	40	DIN 7984 M10	250	25	25

Länge / Length	Längentoleranz / Length tolerance	Geradheitstoleranz / tolérance de rectitude
$L < 1000$	+/- 2 mm	0,5 mm
$1000 < L < 2000$	+/- 3 mm	1 mm
$2000 < L < 3000$	+/- 4 mm	1,5 mm
$3000 < L < 4000$	+/- 4 mm	2 mm
$4000 < L < 5000$	+/- 5 mm	2,5 mm
$5000 < L < 6000$	+/- 5 mm	3 mm

Laufrollenführung HLF
Guidage à galets HLF



HUETHERTECH GmbH

Sauerwiesen 9

66904 Brücken

Tel: 0049 63869979998

Email: info@huethertech.de